



## Instruction Manual

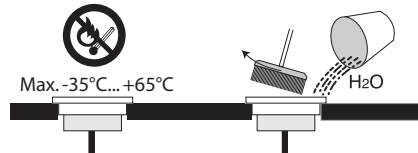


Outdoor Pro

[www.eyeleds.com](http://www.eyeleds.com)

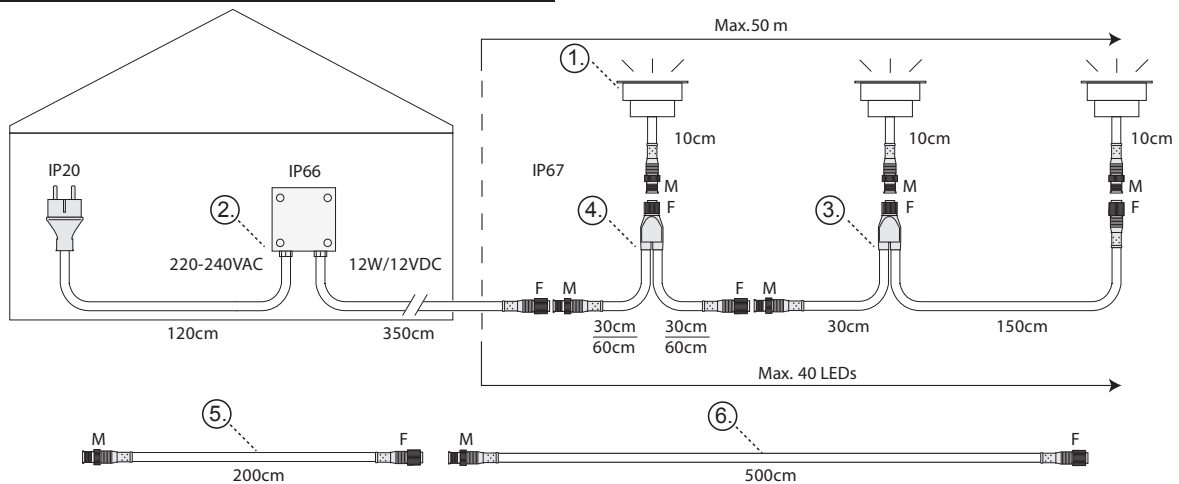
## Specifications

PRODUCED ACC. ISO-9001	CE	SMD LED X3 0,3W / 25mA	
IP 67 IP 65	III	Max. 285kg Max. 34°C	
12V/0,3W			

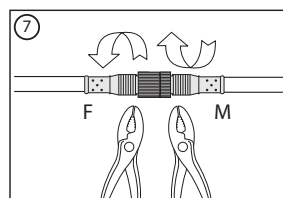
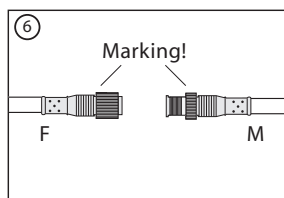
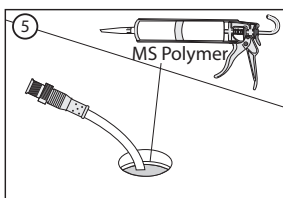
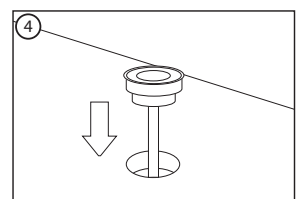
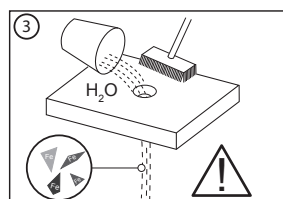
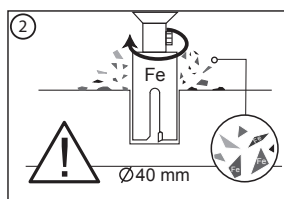
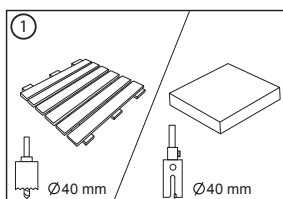


Voltage		12VDC
Power Consumption		0,3W
Materials	Lens	UV Res. Polycarbonate
	Housing	UV Res. Polycarbonate
	Trim Ring	Stainless Steel 316
	Cable	PUR
Cable		2 x 0,75mm <sup>2</sup>
Surface Temperature		Max. 34°C
Operating Temperature		-35°C to +65°C
Drive/Walkover Pressure		Max. 2850N / 285kg
Warranty		3 Years Limited
Environment		IP67 Outdoor Rated

## Example Connection Diagram



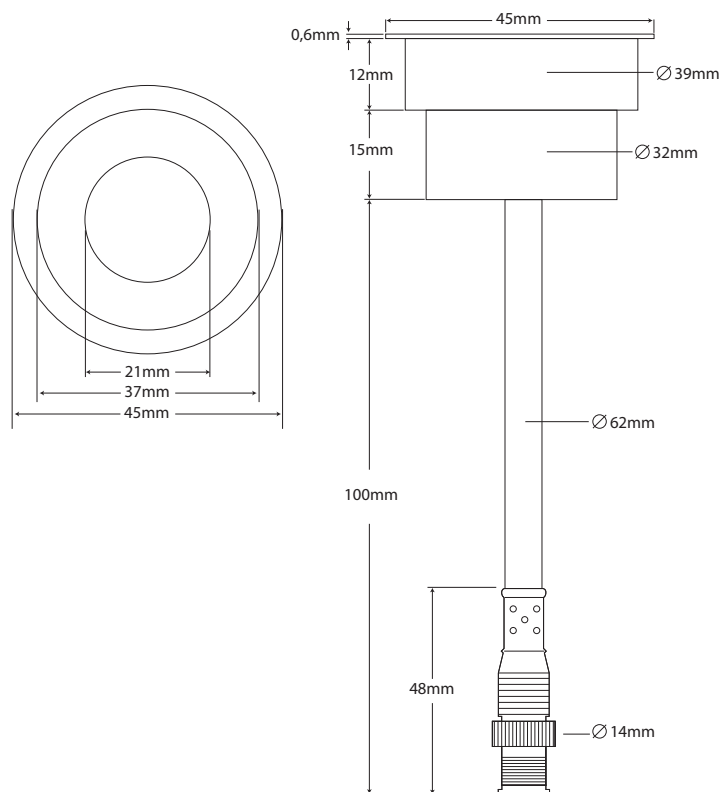
## Installation



## Accessories (not included)

(#)	Description	Specification	Manufacturer Item #
1	Outdoor Pro LED Unit	Stainless Steel / Cool White LED	1760190U03509
		Stainless Steel / Warm White LED	1760190U40809
		Stainless Steel / Blue LED	1760190U21609
		Stainless Steel / Amber LED	1760190U04109
		Stainless Steel / Red LED	1760190U32209
		Stainless Steel / Green LED	1760190U26209
2	LED Driver	220-240VAC In / 12VDC Out	AZ100001U (Euro Plug)
			AZ850001U (CH Plug)
			AZ860001U (UK Plug)
3	T-Splitter	30cm / 150cm	AZ110001U
4	T-Splitter	30cm / 30cm	AZ120001U
	T-Splitter	60cm / 60cm	AZ220001U
5	Extension Cable	200cm	AZ130001U
6	Extension Cable	500cm	AZ140001U

## Dimensions



**CAUTION:** Always ensure the accessibility of cables and cable connections for potential interchangeability of components after the installation is completed. Do not install cables and connections directly in concrete, mortar or other adhesive bonding materials without using an accessible conduit system.

**BELANGRIJK:** Zorg ervoor dat kabels en kabel-aansluitingen na installatie van het systeem altijd toegankelijk blijven voor eventuele vervanging van componenten. Installeer kabels en kabel-aansluitingen nooit direct in beton, mortel of andersoortige lijm- en hechtmaterialen zonder gebruikmaking van een achteraf toegankelijk kabelkanaalsysteem.

**ATTENTION :** Veillez à ce que les câbles et les raccords soient constamment accessibles en vue d'une interchangeabilité éventuelle des différents éléments après l'installation. N'installez pas les câbles ou les raccords directement dans du béton, du mortier ou tout autre matériau liant sans avoir utilisé au préalable un système de conduit accessible.

**BEMÆRK:** Sørg altid for at man kan komme til kabler og kabelforbindelser hvis det bliver nødvendigt at udskifte/ombytte komponenter efter at installationen er udført. Installer ikke kabler og forbindelser direkte i beton, mørtel eller andre klæbende bindematerialer uden at benytte et system af tilgængelige kanaler.

**ACHTUNG:** Die Erreichbarkeit und die Zugänglichkeit der Kabel und der Kabelverbindungen muss für den möglichen Austausch von Komponenten nach abgeschlossener Installation immer gewährleistet sein. Deshalb dürfen Kabel und Verbindungen nicht direkt in Beton, Mörtel oder anderen Verbundmaterialien verlegt werden, ohne dass dabei ein zugängliches Rohrsystem in Form von Kabelkanälen verwendet wird.

**ATTENZIONE:** Garantire sempre l'accessibilità dei cavi e delle relative connessioni per un'eventuale intercambiabilità dei componenti una volta completata l'installazione. Non installare cavi e connessioni direttamente in calcestruzzo, malta o altri materiali adesivi senza utilizzare una canalina accessibile.

**IMPORTANTE:** Una vez instalado el sistema, asegúrese de que los cables y los empalmes de cables estén siempre accesibles para posibles reposiciones de componentes. Los cables y los empalmes de cables nunca deben instalarse directamente sobre hormigón, mortero u otra clase de materiales para encolado y fijación si no se utiliza un sistema de ocultación de cables al que se pueda acceder posteriormente.

**ΠΡΟΣΟΧΗ:** Να εξασφαλίσετε πάντα την προσασιμότητα των καλωδίων και των καλωδιακών συνδέσεων για τυχόν εναλλαξιμότητα των κατασκευαστικών στοιχείων μετά την ολοκλήρωση της εγκατάστασης. Μην εγκαθιστάτε καλώδια και συνδέσεις απευθείας σε μπετόν, κονίαμα ή άλλο συγκολλητικό υλικό χωρίς τη χρήση προσπελάσιμου συστήματος καλωδίων.

**ADVARSEL:** Sørg altid for at kabler og kabelkoblinger er tilgængelige for en eventuell udførelse av komponenter etter at installasjonen er fullført. Installer ikke kabler og koblinger direkte i betong, sement eller andre bindende materialer uten å bruke et tilgjengelig rørsystem.

**VARNING:** Säkerställ att kablar och kabelanslutningar är tillgängliga vid eventuellt utbyte av komponenter när installationen är klar. Installera inte kablar eller anslutningar direkt i betong, murbruk eller annat fästande bindmaterial utan att använda ett tillgängligt ledningssystem.

**HUOM!** Varmista aina, että kaapeleihin ja kaapeliitoksiin pääsee helposti käsiksi, jotta komponentteja voi tarvittaessa vaihtaa myös asennuksen jälkeen. Älä asenna kaapeleita ja liitäntöjä suoraan betoniin, laastiin tai muuhun kiinteään, sitovaan materiaaliin ilman sellaista johtoputkijärjestelmää, johon voi päästä käsiksi.

**AWAS:** Pastikan selalu kemudahan akses ke kabel dan sambungan kabel untuk memudahkan pergantian kabel setelah selesai pemasangan. Jangan memasang kabel dan sambungan secara langsung ke beton, adukan semen atau bahan perekat lainnya tanpa menggunakan sistem saluran yang dapat diakses.

**UWAGA:** Proszę zawsze sprawdzić dostęp do kabli i ich złączy w celu ich ewentualnej wymiany po instalacji. Proszę nie układać kabli i złączy w betonie, zaprawie lub innych materiałach spajających bez użycia dostępnego systemu przewodniczącego.

**تنبيه:** تأكد دائماً من إمكانية الوصول إلى الكابلات وتوصيلات الكابلات من أجل احتمالية التبديل البيني للمكونات بعد اكتمال التركيب. تجنب تركيب الكابلات والتوصيلات مباشرة في خرسانة أو ملاط أو مواد لاصقة أخرى بدون استخدام نظام توصيل يمكن الوصول إليه بسهولة.

**注意事項:** 在完成安装之后, 应确保电缆和缆线接口的可及性, 以便于今后更换配件。一定要使用导线管道系统, 才可以将缆线和缆线接口填埋在水泥、灰浆或其它黏着性接合材料之内。

**ВНИМАНИЕ!** После установки удостоверьтесь в наличии кабелей и соединительных приспособлений в целях возможной взаимозаменяемости. Запрещается прокладка кабелей и установка соединителей непосредственно в бетон, строительный раствор или другой вязкий материал без соответствующих кабельных каналов.

**UPOZORNĚNÍ:** Vždy mějte k dispozici kabely a kabelové přípojky kvůli možné zaměnitelnosti komponentů po provedení instalace. Neinstalujte kabely a přípojky přímo do betonu, malty ani do jiných lepicích spojovacích materiálů bez použití přístupného trubkového systému.